

**HomeProfessional Secadoras**
**WTYH7709ES**
**Secadora con bomba de calor  
Blanco**
**EAN: 4242002933382**

**A++**
**Secadora de bomba de calor con Home Connect: control remoto mediante smartphone o tablet.**

- **Home Connect:** electrodomésticos que hacen la vida más fácil.
- **Condensador autolimpiante:** tu secadora mantiene su clase de eficiencia energética A++ toda su vida.
- **Secado rápido:** resultados de secado perfectos a plena carga unos 35 minutos más rápido.
- **Panel de mando intuitivo:** elige fácilmente el programa adecuado para tu colada.

**Datos técnicos**

Tipo de construcción :	Independiente
Encimera extraíble :	No
Bisagra de la puerta :	a la derecha
Longitud del cable de alimentación eléctrica (cm) :	145,0
Altura de la encimera extraíble (MM) :	842
Dimensiones aparato (alto, ancho, fondo) (mm) :	842 x 598 x 599
Peso neto (kg) :	55,0
Gases fluorados de efecto invernadero :	Sí
Tipo de refrigerante :	R407C
Unidad herméticamente sellada :	Sí
Cantidad de gases fluorados (kg) :	0,290
Cantidad expresada en equivalente a CO2 (t) :	0,514
Consumo eléctrico standby/red. Consultar el manual de instrucciones sobre cómo desactivar el módulo WiFi. :	2,5
Temporizador en espera/red :	15,0
Código EAN :	4242002933382
Potencia de conexión (W) :	1000
Intensidad corriente eléctrica (A) :	10
Tensión (V) :	220-240
Frecuencia (Hz) :	50
Certificaciones de homologación :	CE, VDE
Capacidad de algodón (kg) - NUEVA (2010/30/EC) :	9,0
Programa normal de algodón :	Algodón seco armario
Clase de eficiencia energética (2010/30/EC) :	A++
Consumo de energía de secadora eléctrica, carga completa - NUEVA (2010/30/EC) :	2,13
Duración del programa estándar de algodón con carga completa (min) :	157
Consumo de energía de secadora eléctrica, carga parcial - NUEVA (2010/30/EC) (kWh) :	1,21
Duración del programa estándar de algodón con carga parcial (min) :	97
Medición de consumo energético anual, secadora eléctrica - NUEVA (2010/30/EC) (kWh) :	258,0
Medición de duración del programa (min) :	123
Media de la eficiencia de condensación con carga completa (%) :	87
Media de la eficiencia de condensación con carga parcial (%) :	94
Medición de eficiencia de condensación (%) :	91



4 242002 933382

**Accesorios opcionales**

WTZ11400 : KIT UNION SEC-LAV CON MESA EXTRAIBLE  
WTZ20410 : KIT UNION SECADORA-LAVADORA SIN MESA

## HomeProfessional Secadoras

**WTYH7709ES**

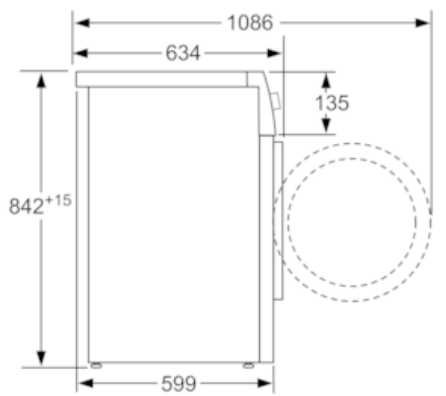
**Secadora con bomba de calor**

**Blanco**

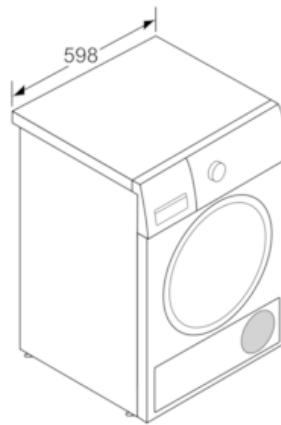
**EAN: 4242002933382**

**Secadora de bomba de calor con Home Connect: control remoto mediante smartphone o tablet.**

- 
- Home Connect: Control remoto vía App
  - Clase de eficiencia energética: A++
  - Capacidad de carga: 9 kg
  - Condensador autolimpiante
  - Gran pantalla TFT con textos de fácil visualización desde cualquier ángulo
  - Secado electrónico por sensores de humedad
  - Indicación de tiempo restante, estado de programa y fin diferido 24 h
  - Función Inicio/Pausa+Carga para prendas olvidadas
  - Programas especiales: Camisas, Mix, Secado con cesto, Toallas, Mantas, Temporizado caliente, Temporizado frío, Algodón, Sintéticos, Antialergias, Sport, Delicado, Plumás, Rápido 40 min
  - Funciones: Fácil plancha, Memoria 1, Ajuste de secado, RS, Función Inicio/Pausa+Carga para prendas olvidadas
  - Ciclo especial de enfriamiento antiarrugas de 120 min tras la finalización del programa
  - Cesto extraíble para lana, zapatillas y prendas especiales
  - Iluminación interior del tambor
  - Tambor VarioSoft con palas asimétricas
  - Paneles antivibración
  - Posibilidad de conexión a desagüe
  - Tubo para conexión a desagüe incluido
  - Posibilidad de instalación bajo encimera en muebles de altura 85 cm o más
  - Consumo de energía anual: 258 kWh

**HomeProfessional Secadoras****WTYH7709ES****Secadora con bomba de calor****Blanco****EAN: 4242002933382**

Dimensiones en mm



Dimensiones en mm