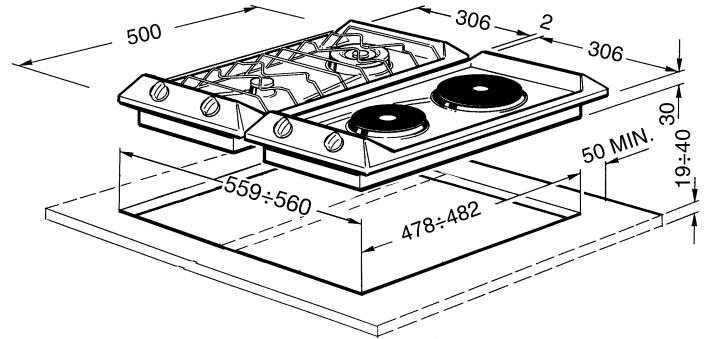


Domino dos fuegos, gas, 30 cm
EAN13: 8017709111229



• **ESTÉTICA Y MANDOS** • Línea Evolución • Inox • Mandos frontales • Compatibles con posibilidad de unión con la junta LG53-1 • **ZONAS DE COCCIÓN** • 2 quemadores a gas (1 ultrarápido • Anterior, 1,50 kW • Posterior, 3,30 kW • **SEGURIDAD** • Encendido electrónico • Válvulas rápidas de seguridad