

SBS8004PO

Frigorífico
Instalación: Colocación libre
Categoría: Side by Side
Ventilador de enfriamiento: No Frost
Tipo de bisagra: Estándar
Crema

EAN13: 8017709198985

Estética

- Material de la puerta: Chapa
- Color puerta: Crema
- Material de los laterales: Chapa
- Pantalla: Touch LCD
- Dispensador: Agua y hielo

Instalación compartimento frigorífico

- Número estantes regulables: 3
- Tipología estantes regulables: Cristal
- Estante cubre cajón para la verdura: Sí
- Estante portabotellas: Sí
- Tipología estante cubre cajón de verduras: Cristal
- Compartimento Extra-Fresh
- Iluminación interna frigorífico IED

Contrapuerta compartimento frigorífico

- Número compartimentos de puerta regulables: 4
- Número de ménsulas portabotellas: 1

Instalación compartimento congelador

- Número de cajones: 2
- Número estantes: 4
- Tipología estantes: Cristal
- Iluminación interna congelador: Sí
- Tipo de iluminación freezer: Led

Contrapuerta compartimento congelador

- Número de ménsulas portaobjetos: 3

Otros equipos congelador

- Zona de congelación rápida: Sí

Otras características técnicas

- Tecla congelación rápida: Sí

Prestaciones/Etiqueta energética

- Clase de eficiencia energética del modelo: A+
- Consumo anual de energía, redondeado a la cifra entera más cercana: 485 kWh
- Volumen útil del compartimento de alimentos frescos: 368 l
- Volumen útil del compartimento de alimentos congelados: 176 l
- Número de estrellas compartimento de alimentos congelados: 4
- Sistema No-Frost: Total
- Autonomía de conservación sin energía eléctrica: 8 h
- Capacidad de congelación: 13 kg/24h
- Clase climática: N, ST, T
- Rumorividad: 43 dB re 1 pw

Conexión eléctrica



- Tensión: 220-240 V , Hz
- Frecuencia: 50 Hz
- Enchufe: Schuko

Funciones



SMEG España
Hidráulica, 4
P. I. Ferreria
08110 Montcada I Reixac (Barcelona)
Tel.: +34 93 56 50 250
Fax : +34 93 56 44 310




SBS8004PO

frigorífico
libre instalación
libre instalación
crema
90 cm
clase energética A+



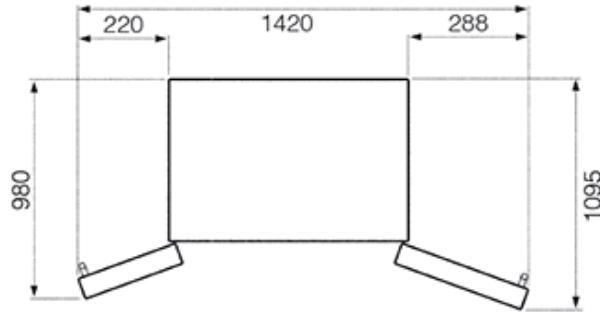
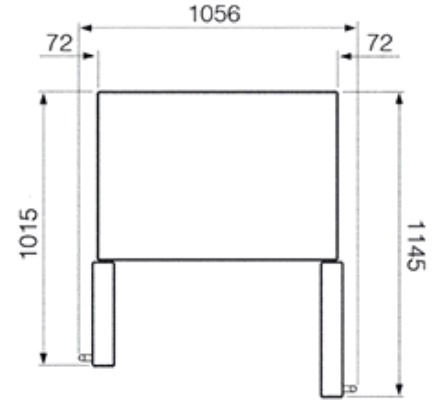
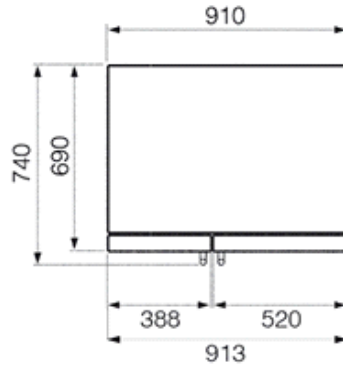
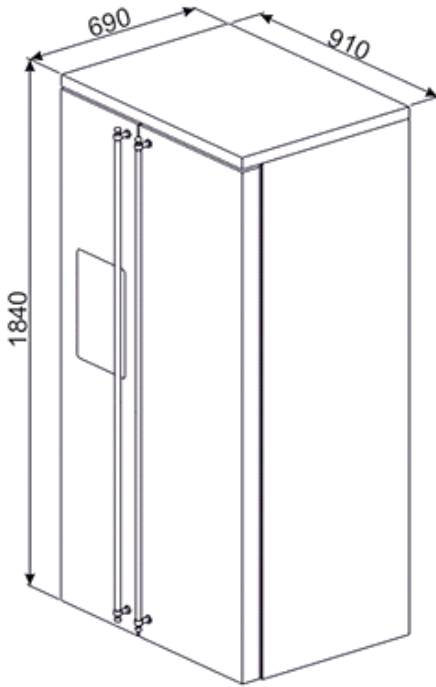
A+:

 El símbolo indica el consumo energético. La máquina tiene un ahorro energético hasta el 20% respecto a la clase A, manteniendo igualmente la máxima eficiencia y garantizando el respeto por el medio ambiente.



SBS8004PO

frigorífico
libre instalación
libre instalación
crema
90 cm
clase energética A+



SMEG España
Hidráulica, 4
P. I. Ferreria
08110 Montcada I Reixac (Barcelona)
Tel.: +34 93 56 50 250
Fax : +34 93 56 44 310