



3BH262MB

Campana horizontal diseño rectangular bajo mueble

Blanco ancho 60 cm



### **3BH262MB**

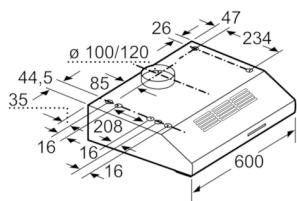
- Clase de eficiencia energética D (dentro del rango A++ a E)
- Control mecánico
- Iluminación por LED. Máxima luminosidad y alta eficiencia.
- 3 potencias de extracción
- Potencia máxima de extracción según UNE/EN 61591: 230 m<sup>3</sup>/h.
- Potencia de extracción en nivel 3: 230 m<sup>3</sup>/h
- Potencia sonora en nivel 3: 71 dB (A)
- Válvula antirretorno incluida
- Permite funcionamiento en recirculación

### **Accesorios incluidos**

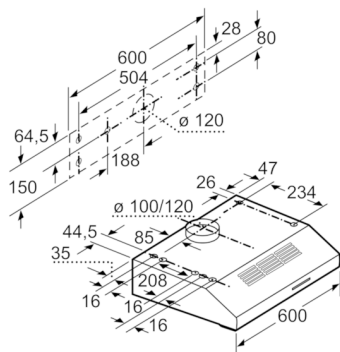
4242006267353

## 3BH262MB

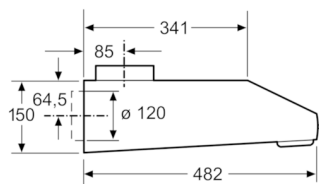
# Campana horizontal diseño rectangular bajo mueble Blanco ancho 60 cm



Dimensiones en mm



Dimensiones en mm



Dimensiones en mm

### Características

Tipología: Traditional  
 Certificaciones de homologacion: CE  
 Longitud del cable de alimentación eléctrica (cm): 145  
 Dist mín resp zonas coacc eléct: 650  
 Dist mín resp zonas coacc gas: 650  
 Peso neto (kg): 5,0  
 Tipo de control: Mecánico  
 Número de niveles de extracción: 3  
 Máxima extracción de aire (m<sup>3</sup>/h): 230  
 Máxima extracción de aire en recirculación (m<sup>3</sup>/h): 75  
 Numero de lámparas: 1  
 Nivel de contaminación acústica (dB(A) re 1 pW): 71  
 Diámetro de la salida de aire: 100 / 120  
 Material del filtro antigrasa: Sintético, no se puede lavar  
 Código EAN: 4242006267353

### Características de consumo y conexión

Potencia de conexión (W): 129  
 Intensidad corriente eléctrica (A):  
 Tensión (V): 220-240  
 Frecuencia (Hz): 50  
 Tipo de clavija: Schuko con conexión a tierra  
 Tipo de instalación: Integrable sobre el suelo

2018-03-12